

sapa:

buildingsystem

ARCHITECTURAL ALUMINIUM SOLUTIONS

SAPA FASADE 4150/4150 SX

Fleksibelt system for alle fasader



Sapa Fasade 4150/4150 SX

Sapa 4150 SX/4150 gjør monteringen enkel og gir stor frihet i design og funksjon. Fasaden kan utføres som utenpåliggende fasade (curtain wall), utfagingsvegg eller som kaldfasade, da uten isolator.

4150 SX har glassfals egnet for 3-lags isolerglass opp til 56 mm.

4150 har glassfals egnet for 2- eller 3-lags isolerglass opp til 48 mm.

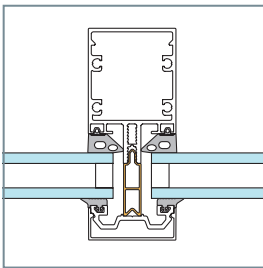
Systemet er enfeltluftet/-drenert, dvs. at hvert glassfelt eller fyllingsfelt luftes og dreneres separat. Dette garanterer en tørr og varm fasadeløsning. Systemet er utført med totrinnstetting, der den utvendige pakningen fungerer som "regnkappe" og den innvendige pakningen utgjør hovedtettingen (luft/vann).

4150 finnes i to utførelser, isolert og SX ekstraisolert. Et svært fleksibelt fasadesystem med totrinnstetting.

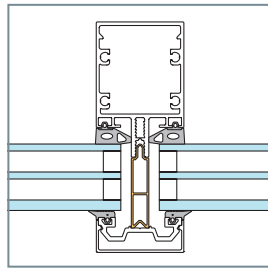
Utvendige dekorprofiler og innvendige basisprofiler gir stor valgfrihet.

Fasadesystem 4150 SX med dekorprofil Expressive 42695 vertikalt, 68823 horisontalt, anodisert med "rustfri look"

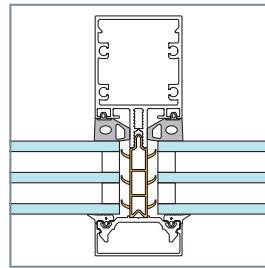




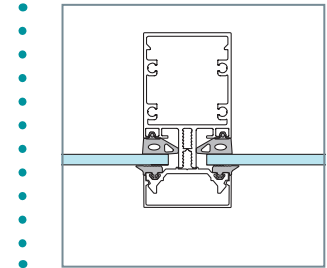
4150, 2-lags isolerglass



4150, 3-lags isolerglass



4150 SX, 3-lags isolerglass

4150, enkeltglass, uten
isolator for innvendige
løsninger

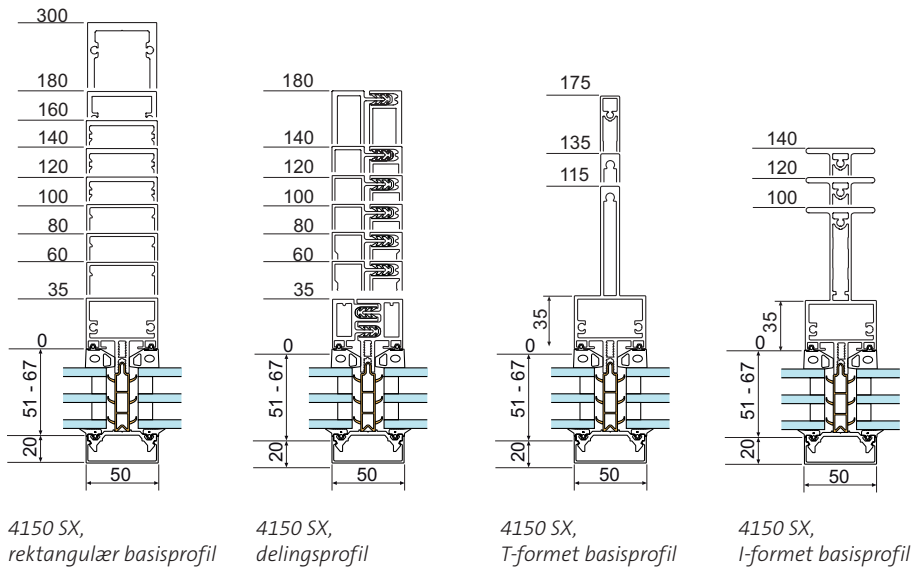
Systemet er fleksibelt og kan enkelt integreres med våre dørssystemer, vindussystemer, solskjerming og solceller. Det finnes også et bredt sortiment av innvendige basisprofiler

og utvendige dekorprofiler som gir stor frihet i utformingen. 4150 finnes i utførelse for brannbeskyttelsesklasse E 30, EI 15 og EI 30.

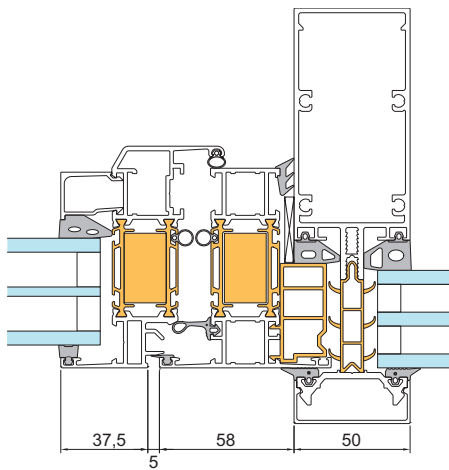


Sapa 4150 SX på Inspira Science Center i Sarpsborg.

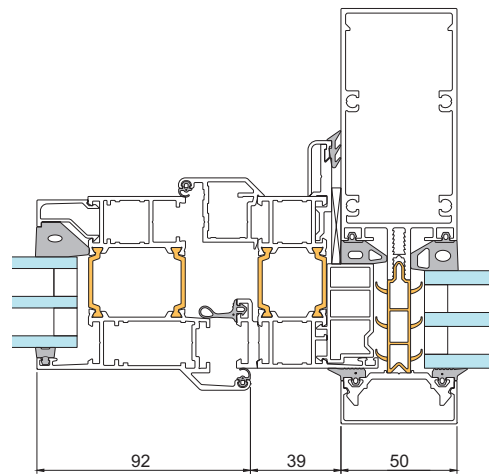
Fasadesystem 4150 SX profiler og basisprofiler



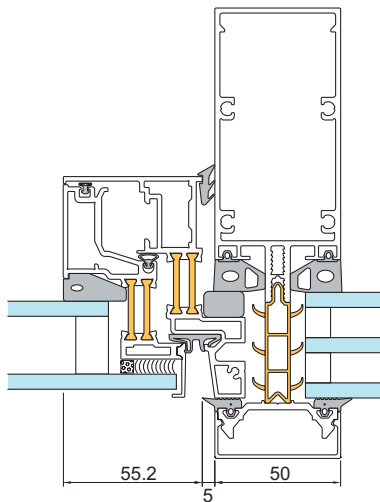
Vinduer/Dører i fasadesystem 4150 SX



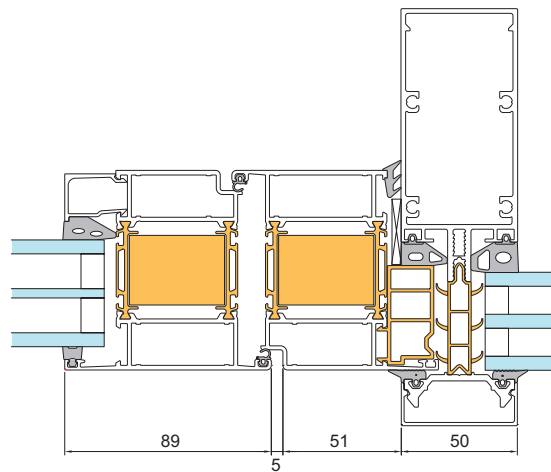
Vindu 1086 SX i fasade



Utadslående vindu 1074 i fasade

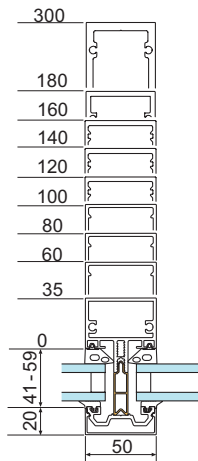


Fasadevindu 40/4 i fasade

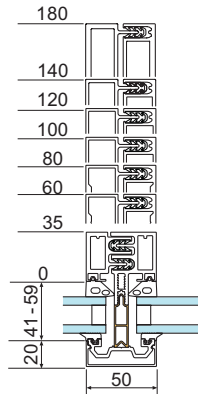


Dør 2086 SX i fasade

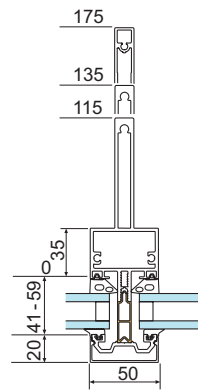
Fasadesystem 4150 profiler og basisprofiler



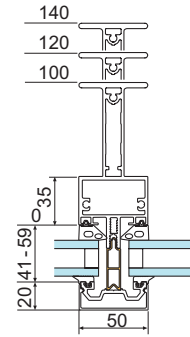
4150,
rektangulær basisprofil



4150,
delingsprofil

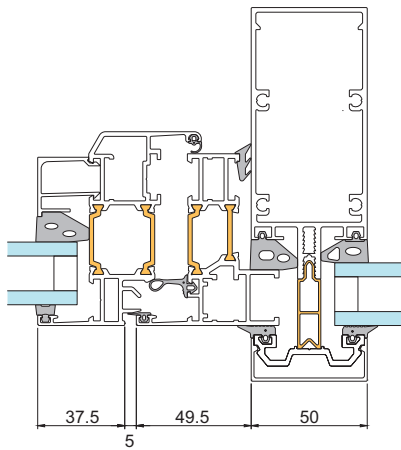


4150,
T-formet basisprofil

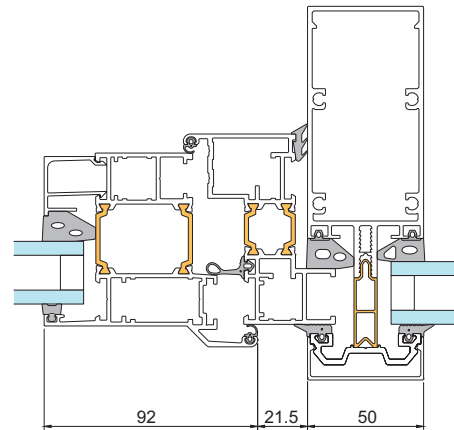


4150,
I-formet basisprofil

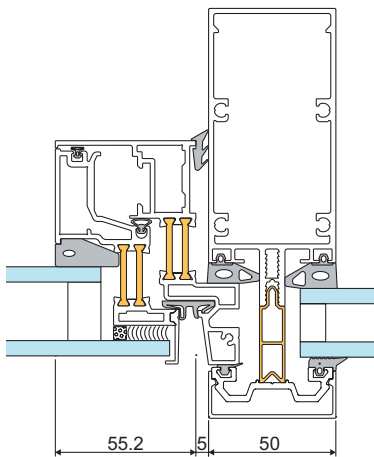
Vinduer/Dører i fasadesystem 4150



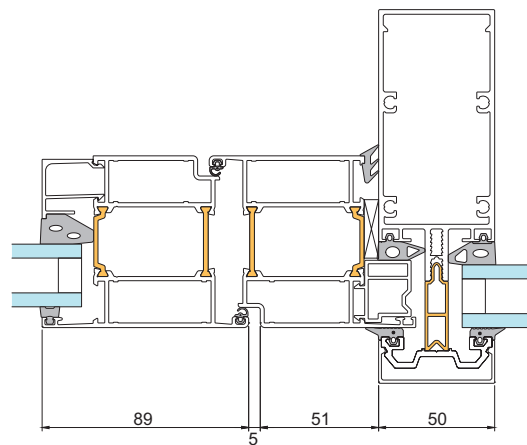
Innadslående vindu 1074 i fasade



Utadslående vindu 1074 i fasade



Fasadevindu 4074 i fasade



Dør 2074 i fasade

Sapa Fasadesystem 4150, 2-lags isolerglass							
Glass, U_g W/m ² K (midtpunkt). Avstandslist varm kant.							
Profilandel	1,0	1,1	1,2	1,3	1,4	1,5	1,6
5 %	1,1	1,2	1,3	1,4	1,5	1,6	1,7
10 %	1,2	1,3	1,4	1,5	1,6	1,7	1,8
15 %	1,4	1,5	1,6	1,6	1,7	1,8	1,9

Sapa Fasadesystem 4150, 3-lags isolerglass						
Glass, U_g W/m ² K (midtpunkt). Avstandslist varm kant.						
Profilandel	0,5	0,6	0,7	0,8	0,9	1,0
5 %	0,60	0,70	0,79	0,89	0,98	1,1
10 %	0,73	0,82	0,91	1,0	1,1	1,2
15 %	0,85	0,94	1,0	1,1	1,2	1,3

Sapa Fasadesystem 4150 SX, 3-lags isolerglass						
Glass, U_g W/m ² K (midtpunkt). Avstandslist varm kant.						
Profilandel	0,5	0,6	0,7	0,8	0,9	1,0
5 %	0,59	0,68	0,78	0,87	0,97	1,1
10 %	0,69	0,78	0,87	0,96	1,0	1,1
15 %	0,79	0,88	0,96	1,0	1,1	1,2

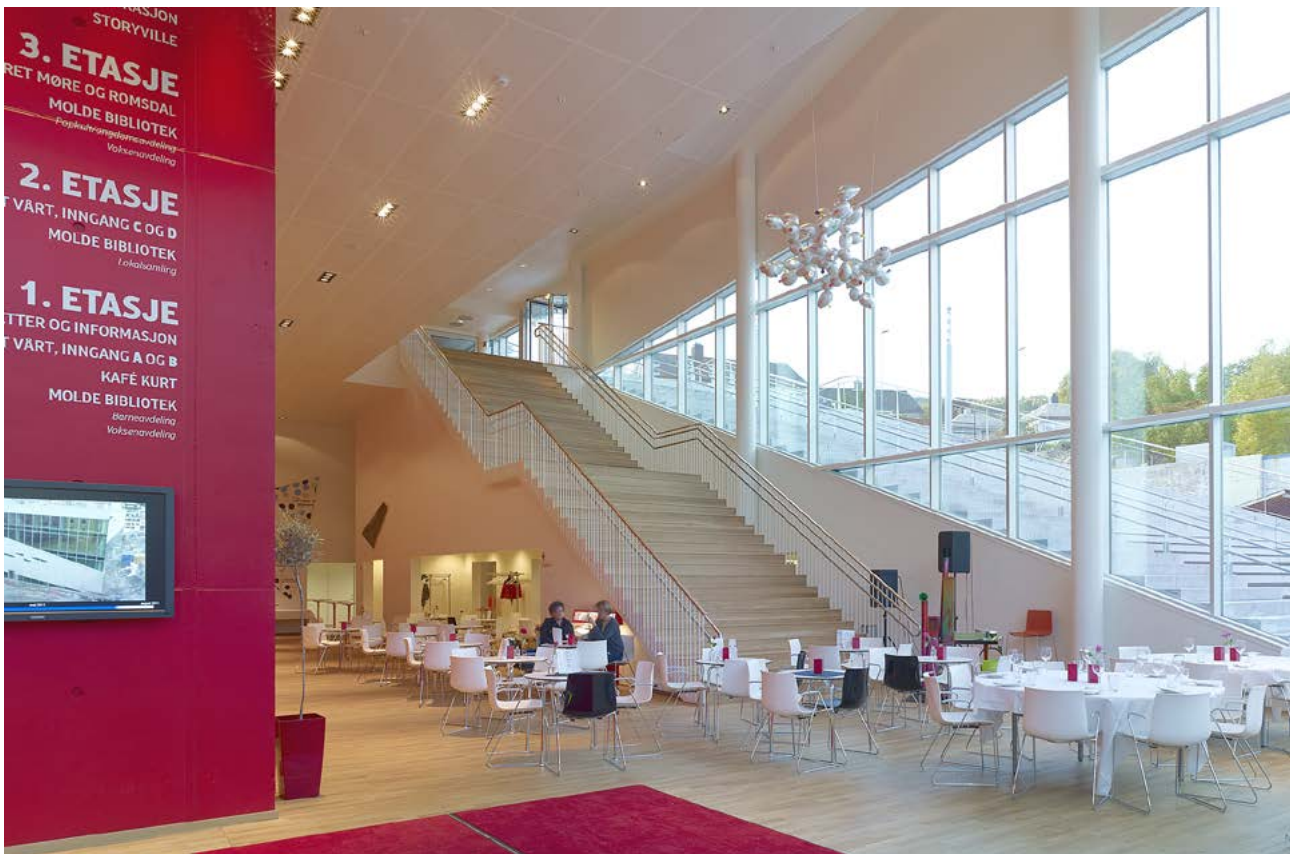
Profilandel 5 %: Glasstørrelser ca. 2500x3000

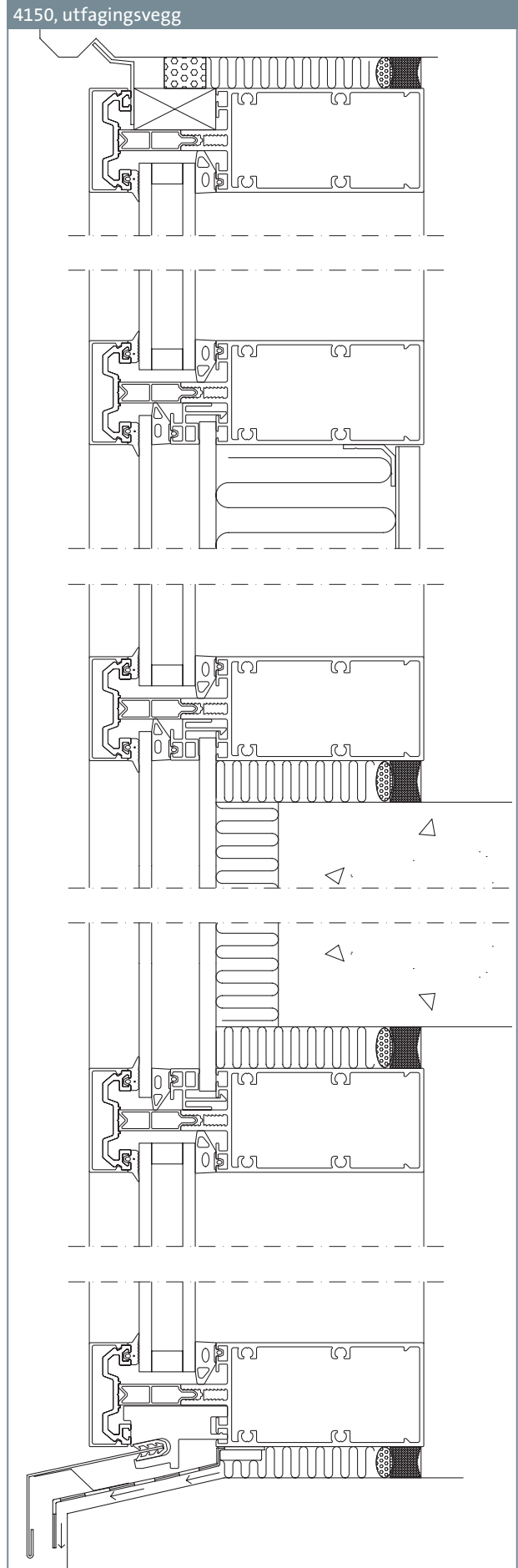
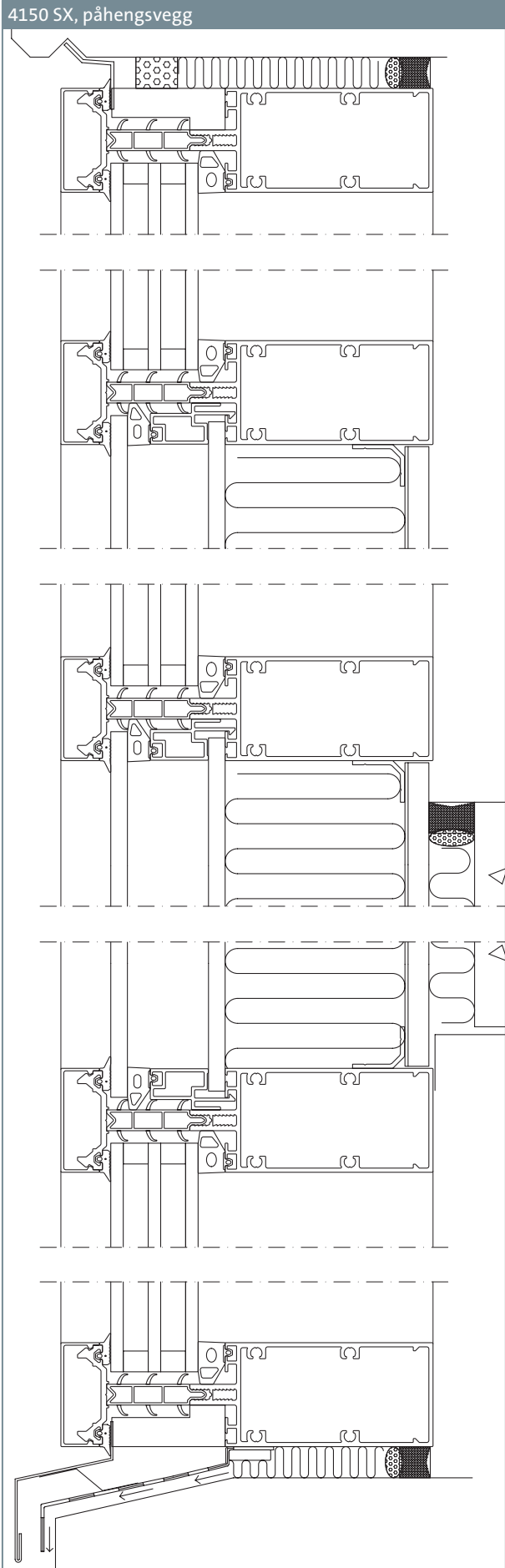
Profilandel 10 %: Glasstørrelser ca. 1100x1500

Profilandel 15 %: Glasstørrelser ca. 800x800

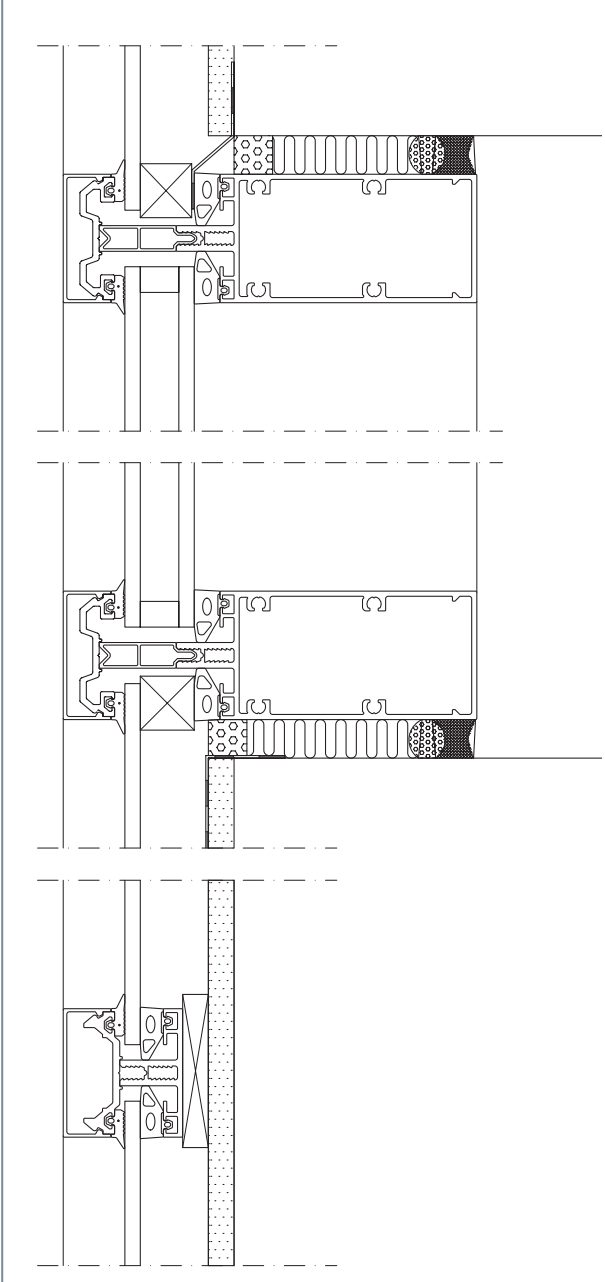
	4150 SX	4150
Glasstykkelse	Isolerglass 33-56 mm	Enkeltglass 4-10 mm Isolerglass 23-48 mm
Basisprofiler	Rektangulære, I- og T-profiler.	
Dekorprofiler	Add, Expressive og Optima (kun vertikalt)	
Vindussystem	1074 inn- og utadslående 1086/1086 SX innadslående 4074 fasadevindu utadslående	
Dørsystem	2074, 2086/2086 SX	
Skyvedørsystem	2050, 2074	
Solskjerming	4550, Add profil for innfesting	
Solenergi	Sapa Solar BIPV	
Brann- beskyttelse, klasse	–	E 30, EI 15 eller EI 30.
Regntetthet, klasse	R7 iht. EN 12154	
Lufttetthet, klasse	A4 iht. EN 12152	
Samme basisprofil og dekorprofil kan brukes både vertikalt og horisontalt, noe som gir bedre materialutnyttelse. Glassingen skjer fra utsiden. Enkel montering forenkler byggeprosessen.		



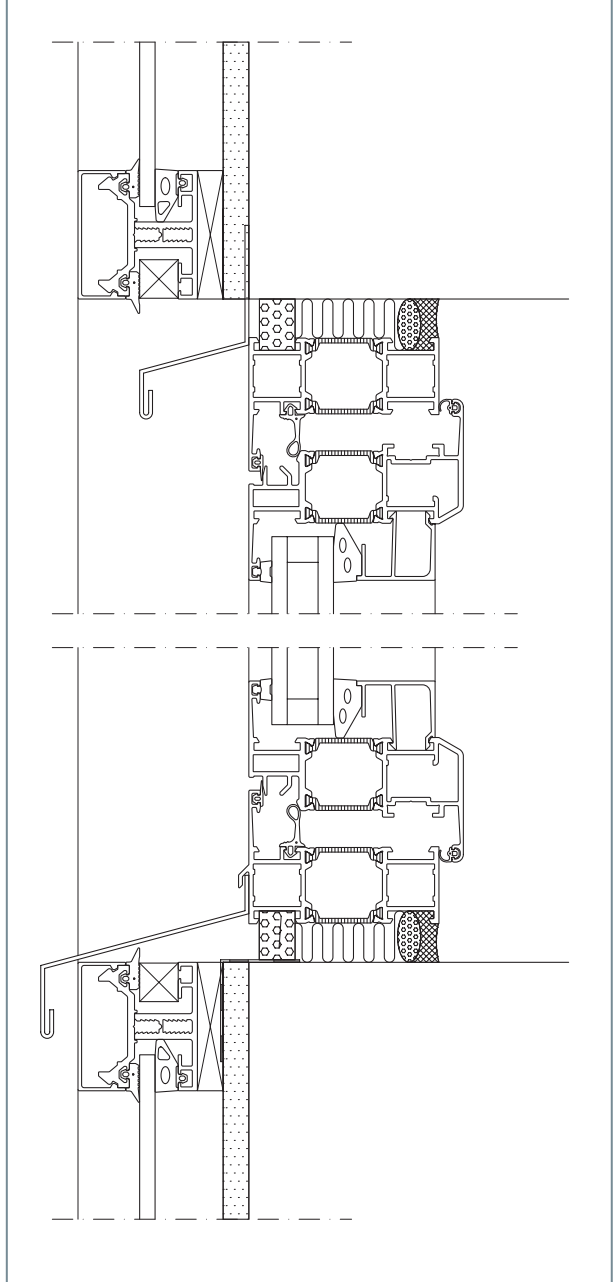




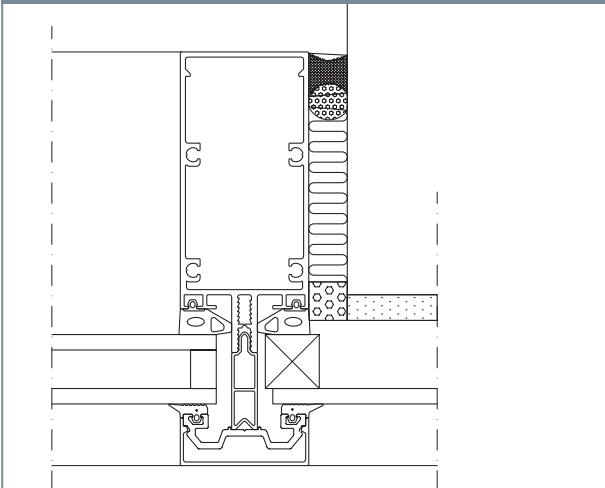
4150, kaldfasade



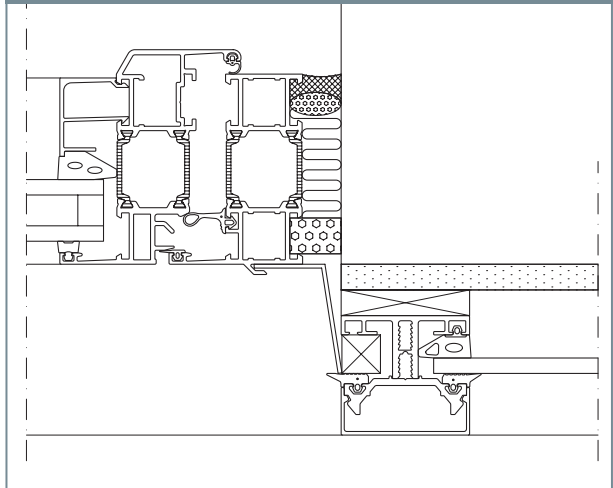
4150, kaldfasade, med innadslående vindu 1074



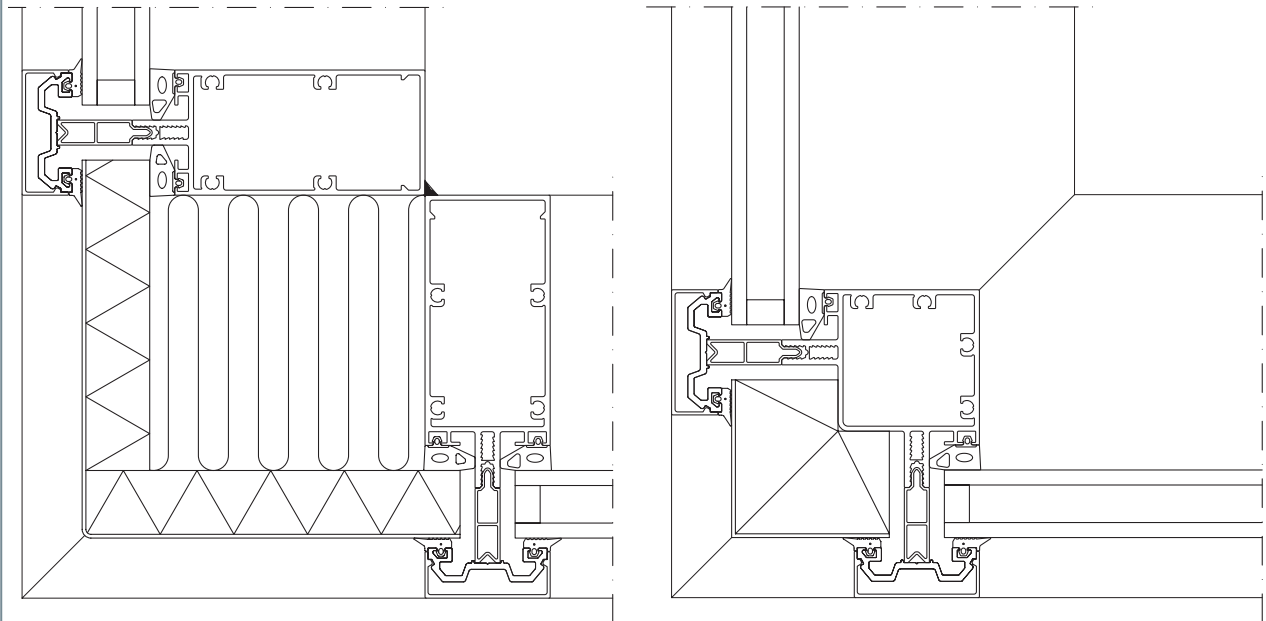
4150, kaldfasade



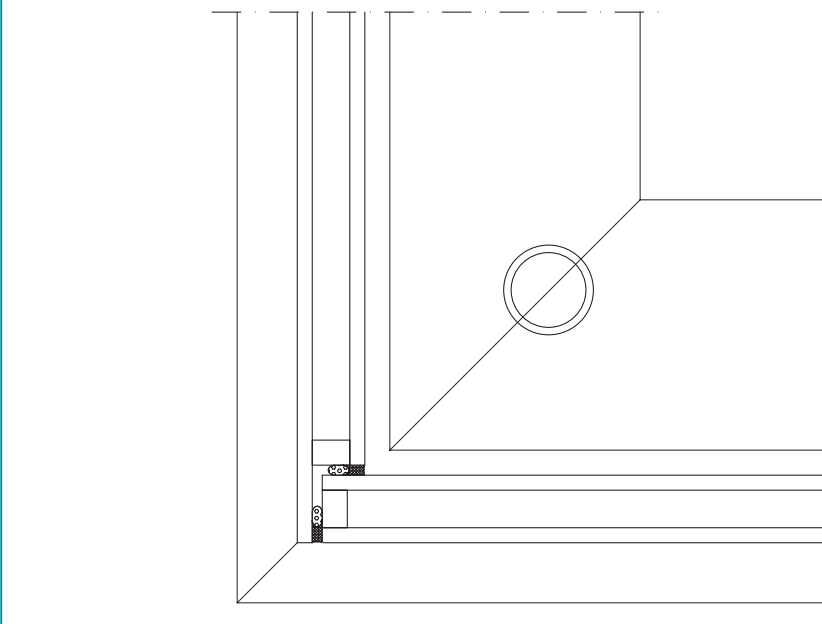
4150, kaldfasade, med innadslående vindu 1074



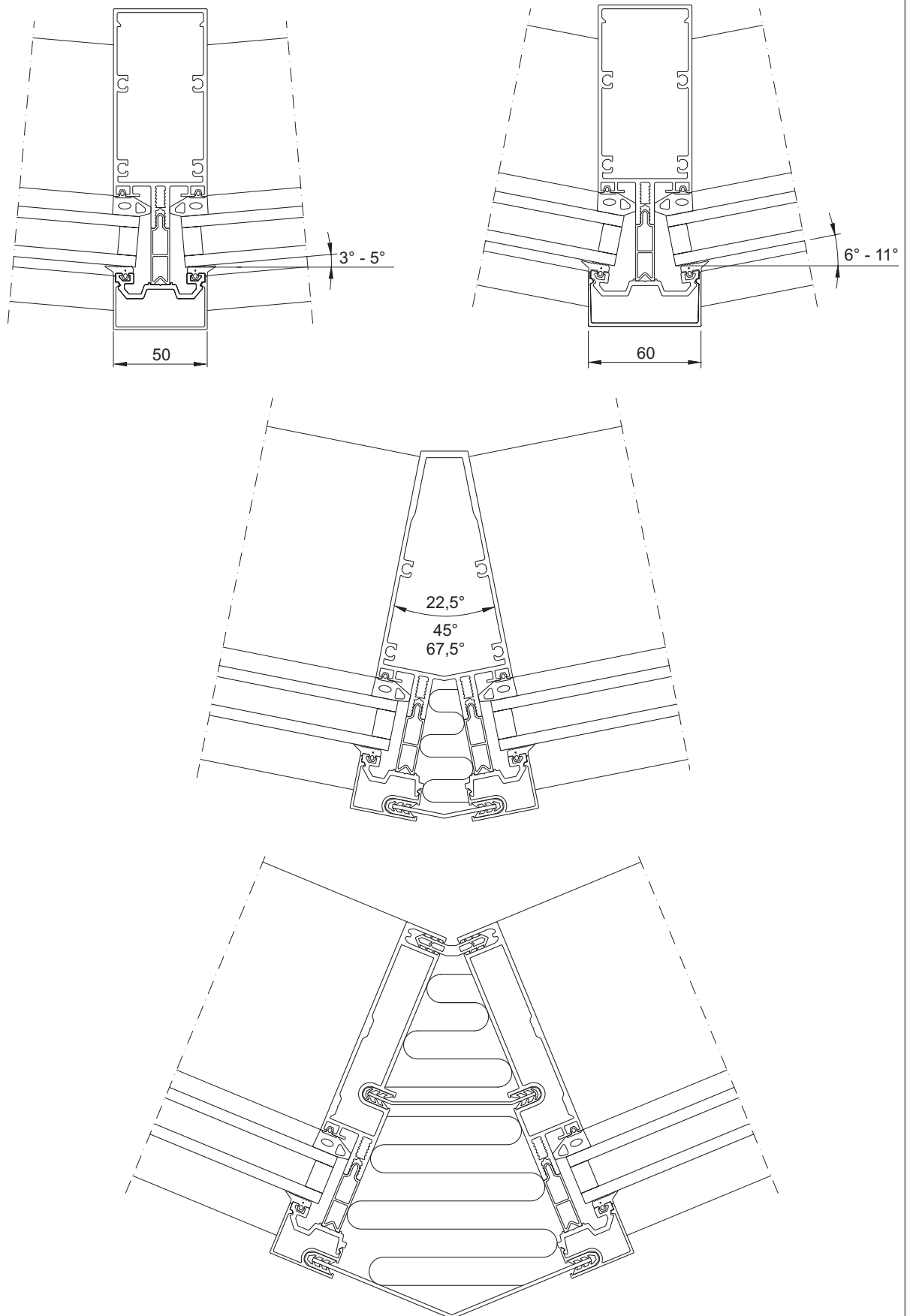
Tilslutninger prinsippdetaljer i fasadesystem 4150



Prosjektløsning: Sapa 4150 steppet glass i hjørne



Fasettering. Prinsippdetaljer i fasadesystem 4150



SAPA FASADE 4150/4150 SX

Fleksibelt system for alle fasader



Systemleverandør

SAPA BUILDING SYSTEMS | Kjeller Vest 6, 2007 Kjeller
T 63 89 21 00
system.no@sapagroup.com | www.sapabuildingsystem.no

Autorisert produsent