

sapa:

buildingsystem

ARCHITECTURAL ALUMINIUM SOLUTIONS

SAPA BRANN

Brannhemmende konstruksjoner



Brannklasser

Typegodkjent brannklasse	E30	EI15	EI30	EI60
Dør 2050	•			
Dør 2060	•	•	•	
Dør 2074	•	•	•	•
Dør 2086			•	
Glassparti 3050	•			
Glassparti 3074	•	•	•	•
Glassparti 3086			•	
Glassparti 3050 CF Structure	•			
Glassparti 3074 CF Structure			•	•
Glassparti 3086 CF Structure			•	
Fasade 4150	•	•	•	

Fasader og innvendige glasspartier

Sapa System	Fasade 4150	Dør 2074
Brannklasse	EI15, E30, EI30	EI15, E30, EI30
Godkjenningsbevis	SITAC 144502	SITAC 144501 SITAC 144502
Maks mål, bredde x høyde, mm	B ubegrenset x H 3000	Dørbladstørrelse enkeldør: B 1306 x H 2240 Dørbladstørrelse pardør: B 2100 x H 2240
Godkjent brannglass	Contraflam 30 Contraflam lite 30 Swissflam 30 Pyrostop 30-17 mfl. Pyrobel 16 DGU mfl. Pyrodur 30-25 mfl. Pyroguard 11 Pyrobelite 7 DGU mfl.	Contraflam 30 Pyrostop 30-17 mfl. Pyrobel 16 DGU mfl. Swissflam 30 Pyranova 30 S2.0 mfl. Pyrodur 30-251 mfl. Pyrobelite 7 DGU Contraflam lite 30
Godkjente fyllinger	Gips- og steinullfylling med overflatesjikt av aluminiumplate	Gipsfylling med overflatesjikt av aluminiumplate alt. stålplate

Utvendige og innvendige glasspartier og dører

Sapa System	Dør 2060	Dør 2074	Fast parti 3074	Dør 2074	Fast parti 3074
Brannklasse	EI15, E30, EI30			EI60	
Godkjenningsbevis	SITAC 144501 SITAC 144502			SITAC 144502 SITAC 144503	
Maks mål, bredde x høyde, mm	Dørbladstørrelse enkeldør: B 1285 x H 2240 pardør: B 2100 x H 2240	Dørbladstørrelse enkeldør: B 1306 x H 2240 pardør: B 2100 x H 2240	B ubegrenset x H 3000	Dørbladstørrelse enkeldør: B 1220 x H 2240 pardør: B 2100 x H 2240	B ubegrenset x H 3000
Godkjente brannglass	Contraflam 30 Pyrostop 30-10 mfl. Pyrodur 30-200 mfl. Pyrobel 16 Swissflam 30	Contraflam 30 Pyrostop 30-17 mfl. Pyrobel 16 DGU mfl. Swissflam 30 Pyranova 30 S2.0 mfl. Pyrodur 30-251 mfl. Pyrobelite 7 DGU Contraflam lite 30		Pyrostop 60-101 mfl. Contraflam 60 Pyrobel 25 DGU mfl. Interfire EI60	
Godkjente fyllinger	Gipsfylling med overflatesjikt av aluminiumplate alt. stålplate			Gipsfylling med overflatesjikt av aluminiumplate alt. stålplate	

Utvendige og innvendige glasspartier og dører

Sapa System	Dør 2086	Fast parti 3086	Dør 2086
Brannklasse	EI30		EI30 med røyktetthet S_a, S_m
Godkjenningsbevis	SC0836-14, 144502		SC0836-14, 144502
Maks mål, bredde x høyde, mm	Dørbladstørrelse enkeldør: B 1620 x H 2928 mm pardør: B 2952 x H 2928 mm	B ubegrenset x H 4620 mm delingsprofiler maks c/c 6600 mm	Dørbladstørrelse enkeldør: B 1350 x H 2250 mm pardør: B 2365 x H 2250 mm
Godkjente brannglass	Pyrostop 30 (SGU, DGU og TGU) Contraflam 30 (SGU, DGU og TGU)		
Godkjente fyllinger	Innvendig: Gipsfylling med overflatesjikt av aluminiumplate. Utvendig: Steinullplate + plate av Glasroc med overflatesjikt av aluminiumplate alt. stålplate.		Ikke godkjent

Innvendige glasspartier og dører

Sapa System	Dør 2050	Fast parti 3050	Dør 2060	Fast parti 3050
Brannklasse	E30			
Godkjenningsbevis	SITAC 1199/94 SITAC 144502		SITAC 1199/94 SITAC 144502	
Maks mål, bredde x høyde, mm	Dørbladstørrelse enkeldør B 1285 x H 2140 mm Dørbladstørrelse dobbeldør B 2100 x H 2140 mm	B 10000 mm x H 2200 mm.	Dørbladstørrelse enkeldør B 1295 x H 2140 mm Dørbladstørrelse dobbeldør B 2100 x H 2140 mm	B 10000 mm x H 3000 mm.
Godkjente brannglass	Pyroduer 30-10 mfl. Pyrobelite 7 og 9 mfl. Contraflam lite 30 Pyran Trådglass		Pyroduer 30-10 mfl. Pyrobelite 7 og 9 mfl. Contraflam lite 30 Pyran Trådglass	
Godkjente fyllinger	Gipsfylling med overflatesjikt av aluminiumplate alt. stålplate		Gipsfylling med overflatesjikt av aluminiumplate alt. stålplate	

Innvendige glasspartier, med helglassystem

Sapa System	Fast parti 3086	Dør 2086 SX
	SGG Contraflam Structure	
Brannklasse	E130	
Godkjenningsbevis	SC0836-14, 144502	
Maks mål, bredde x høyde, mm	B ubegrenset x H 3600 mm I kombinasjon med dør maks H 3000 mm OBS! Delingsprofil B maks c/c 6600 mm	Dørbladstørrelse enkeldør B 1620 x H 2928 mm Dørbladstørrelse dobbeldør B 2952 x H 2928 mm
Godkjente brannglass	Brannglassystem Contraflam Structure 30	Pyrostop 30 (SGU, DGU og TGU) Contraflam 30 (SGU, DGU og TGU)

Sapa System	Fast parti 3050	Dør 2050	Dør 2060
	SGG Contraflam Structure		
Brannklasse	E30		
Godkjenningsbevis	SITAC 1199/94 SITAC 144502	SITAC 1199/94 SITAC 144502	SITAC 1199/94 SITAC 144502
Maks mål, bredde x høyde, mm	B 6600 x H 3100	Dørbladstørrelse enkeldør B 1285 x H 2140 Dørbladstørrelse dobbeldør B 2100 x H 2140.	Dørbladstørrelse enkeldør B 1295 x H 2140 Dørbladstørrelse dobbeldør B 2100 x H 2140
Godkjente brannglass	Brannglassystem Contraflam Structure Lite 30	Pyrodur 30-10 mfl. Pyrobelite 7 og 9 mfl. Contraflam lite 30 Pyran Trådglass	

Sapa System	Fast parti 3074	Dør 2074	Fast parti 3074	Dør 2074
	SGG Contraflam Structure		SGG Contraflam Structure	
Brannklasse	E130		E160	
Godkjenningsbevis	SITAC 144501 SITAC 144502	SITAC 144501 SITAC 144502	SITAC 144502 SITAC 144503	SITAC 144502 SITAC 144503
Maks mål, bredde x høyde, mm	B ubegrenset x H 3600 I kombinasjon med dør maks H 3000 mm OBS! Delingsprofil B maks c/c 6600	Dørbladstørrelse enkeldør: B 1306 x H 2240 Dørbladstørrelse pardør: B 2100 x H 2240	B ubegrenset x H 3340 I kombinasjon med dør maks H 3000 mm OBS! Delingsprofil B maks c/c 6600	Dørbladstørrelse enkeldør: B 1220 x H 2240 Dørbladstørrelse pardør: B 2100 x H 2240
Godkjente brannglass	Brannglassystem Contraflam Structure 30	Contraflam 30 Pyrostop 30-10 mfl. Pyrobel 16 mfl. Swissflam 30 Pyranova 30 S2.0 mfl.	Brannglassystem Contraflam Structure 60	Pyrostop 60-101 mfl. Contraflam 60 Pyrobel 25 mfl. Interfire E160

Fasader og innvendige glasspartier

Sapa Fasade 4150 E30, EI15, EI30

Fasadesystem for utvendige og innvendige løsninger. Innvendige basisprofiler av aluminium med profilbredde 50 mm. Profildybde velges med hensyn til spennvidde og vindlast.

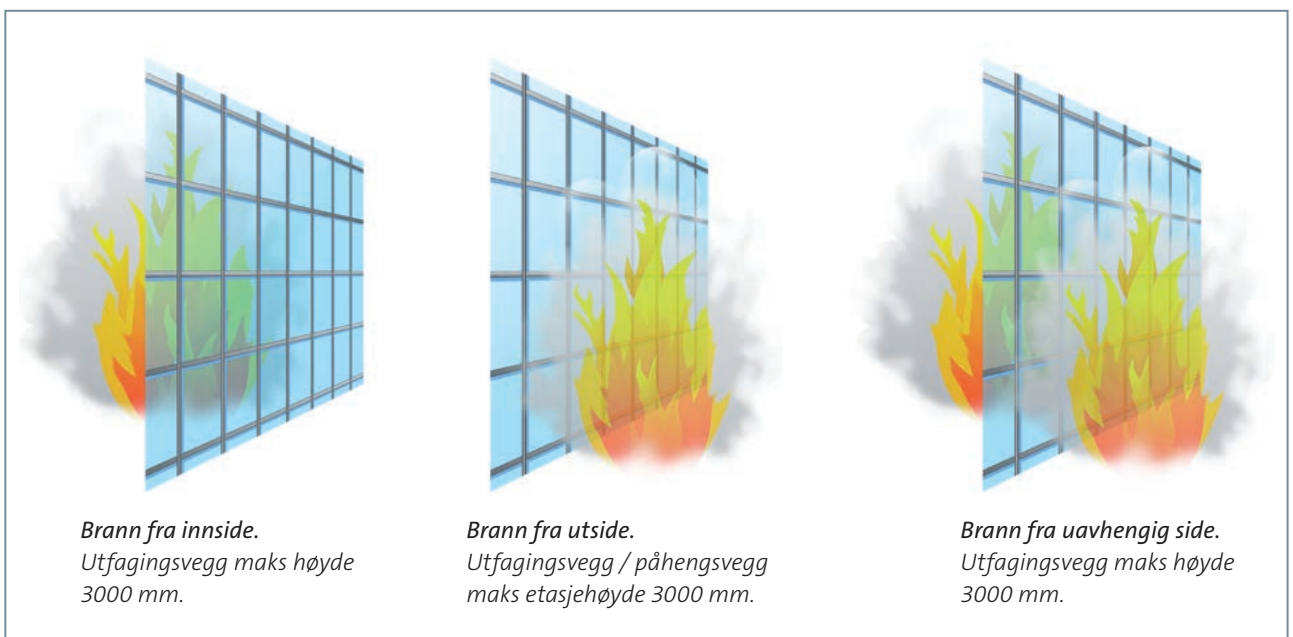
Brannkonstruksjonene skal utføres med brannglass eller fyllinger som er godkjent for byggsystemet. Konstruksjonens utforming varierer, alt etter om brannen angriper fra innside, utside eller uavhengig av side. Ved brann fra innsiden og fra uavhengig side utføres fasaden som utfagingsvegg mellom bjelkelagene, og ved brann fra utsiden kan fasaden også utføres som påhengsvegg.

Brannsikring	Klasse E30, EI15, EI30
Profilbredde	50 mm
Basisprofiler brann fra innside, brann fra uavhengig side.	80-140 mm
Basisprofiler brann fra utside	80-180 mm, også I- og T-profiler 100-140 mm. Delingsprofiler 80-180 mm.
Fasade, mål	Fasadene kan utføres uten begrensninger i bredde ved maks høyde 3000 mm. Ved påhengsvegg gjelder 3000 mm maks avstand mellom innfestinger. Ved maks bredde 3000 mm er maks høyde 3600 mm.
Dør 2074 E30, EI15, EI30	Dørbladstørrelse enkeldør: B 1306 x H 2240 mm Dørbladstørrelse pardør: B 2100 x H 2240 mm
Godkjenningsbevis	144501, 144502.
<i>Brannkonstruksjonene skal utføres med brannglass eller fyllinger som er godkjent for byggsystemet.</i>	

Fasade 4150, eksempel på brannsikring uavhengig av side



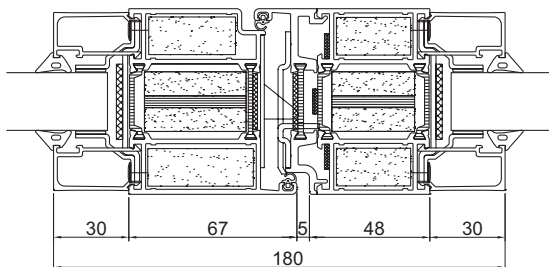
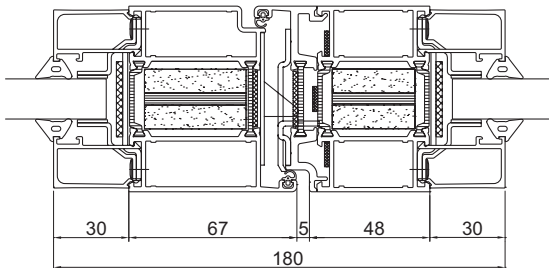
Ranheim Skole har Sapa Fasade 4150 i brannklasse EI30 for innvendige partier.



Utvendige og innvendige glasspartier og dører

Sapa 2074/2060/3074

E30, EI15, EI30 og EI60



Brannsikring	Klasse E30, EI15, EI30 og EI60
Profildybde	74 - 106 mm. 2060=60 mm
Basisprofiler	105 - 240 mm. Til vertikal skjøting finnes det også basisprofiler utført som delingsprofiler
Enkeldør 2074, dørbladstørrelse	E30, EI15, EI30: B 1306 x H 2240 mm. EI60: B 1220 x H 2240 mm
Dobbeldør 2074, dørbladstørrelse	E30, EI15, EI30: B 2100 x H 2240 mm. EI60: B 2100 x H 2240 mm
Enkeldør 2060, dørbladstørrelse	E30, EI15, EI30: B 1285 x H 2240 mm.
Dobbeldør 2060, dørbladstørrelse	E30, EI15, EI30: B 2100 x H 2240 mm.
Terskel	Finnes i ulike utførelser. Dørene kan monteres uten terskel med 10 15 mm klaring i underkant.
Glassede veggpartier	Uten lengdebegrensninger og med maks høyde 3000 mm.
Røyktetthet 2074	2074 E30, EI15, EI30: Dørene kan klassifiseres for røyktetthet i klasse S _a .
Godkjenningsbevis	144501, 144502, 144503
<i>Brannkonstruksjonene skal utføres med brannglass eller fyllinger som er godkjent for byggsystemet.</i>	

Brannpartier 2074, 3074



Sapa 2074/3074 enkeltglass E30, EI15, EI30



Sapa 2074/3074 isolerglass E30, EI15, EI30

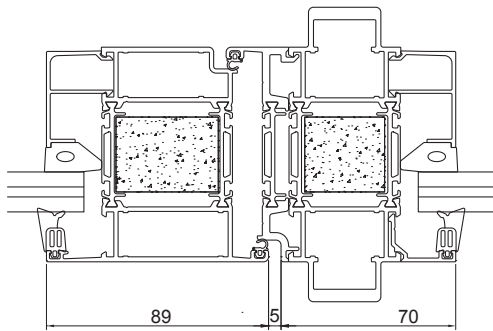


Sapa 2074/3074 enkeltglass EI60

Utvendige og innvendige glasspartier og dører

Sapa 2086 /3086

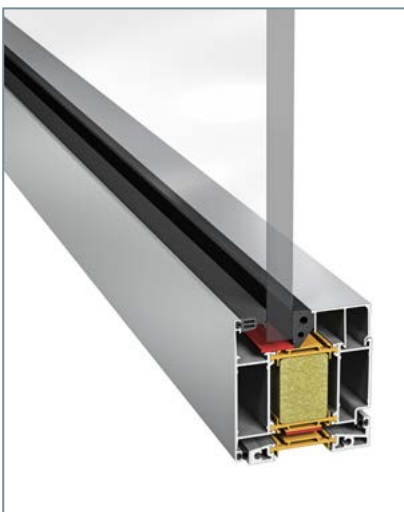
EI30



Sapa Dør 2086, Glassparti 3086 enkeltglass, EI30

Brannsikring	Klasse EI30
Profildybde	86 - 118 mm
Basisprofiler	Til vertikal skjøting finnes det også basisprofiler utført som delingsprofiler
Enkeldør 2086, dørbladstørrelse	EI30: 1620 x 2928 mm*. EI30 S _a , S _m : 1350 x 2250 mm
Dobbeldør 2086, dørbladstørrelse	EI30: 2952 x 2928 mm. EI30 S _a , S _m : 2365 x 2250 mm.
Terskel	Finnes i ulike utførelser. Dørene kan monteres med terskel alternativt med børstelist/tettingslist i underkant.
Glassede veggpartier	Uten begrensninger i lengden med delingsprofiler og maks høyde 4620 mm.
Røyktetthet 2086	EI30: Dørene finnes for røyktetthet i klasse S _a , S _m
Barnesikring	Anslagstetting på hengselsiden finnes også i utførelse med klemfri bakkant.
Godkjenningsbevis	SC0836-14, 144502
<i>Brannkonstruksjonene skal utføres med brannglass eller fyllinger som er godkjent for byggsystemet.</i>	
<i>* maks anbefalt dørbladbredde 1350 mm</i>	

Brannpartier 2086, 3086



Sapa 2086 enkeltglass EI30

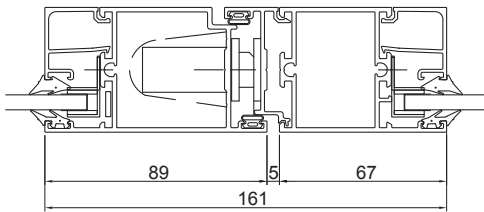


Sapa 3086 isolerglass EI30

Innvendige glasspartier og dører

Sapa 2050/3050

E30



Sapa Dør 2050, Glassparti 3050
enkeltglass, E30

Brannsikring	Klasse E30
Profildybde	Glassparti og dør 50 mm
Basisprofiler	74 - 250 mm. Til vertikal skjøting finnes det også basisprofiler utført som delingsprofiler
Enkeldør, dørbladstørrelse	Maks B 1285 x H 2140 mm.
Dobbeldør, dørbladstørrelse	Maks bredde utvendig dørblad B 2100 x H 2140 mm.
Terskel	Finnes i ulike utførelser, men dørene kan monteres uten terskel med 10 mm klaring i underkant.
Glassede veggpartier	Maks lengde 10000 mm og maks høyde 2200 mm. Alt: Maks lengde 2200 mm og maks høyde 3000 mm.
Godkjenningsbevis	1199 / 94, 144502
<i>Brannkonstruksjonene skal utføres med brannglass eller fyllinger som er godkjent for byggsystemet.</i>	

Brannpartier 2050, 3050

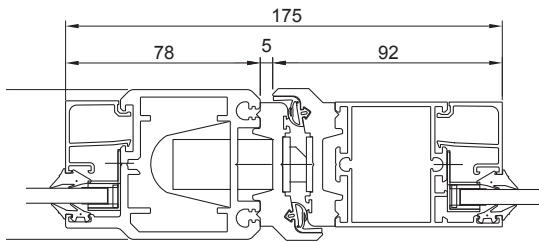


Sapa 2050 enkeltglass E30

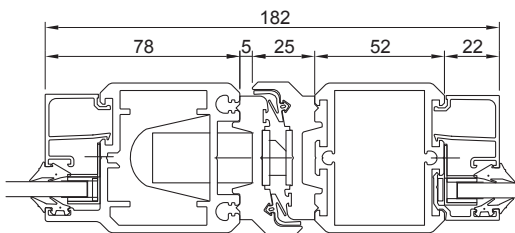
Innvendige glasspartier og dører

Sapa 2060/3050/3060

E30



Sapa Dør 2060, Glassparti 3050. Enkeltglass, E30



Sapa Dør 2060, Glassparti 3060. Enkeltglass, E30

Brannsikring	Klasse E30
Profildybde	Glassparti 50/60 mm, dør 60 mm
Basisprofiler	74 - 250 mm. Vertikal basisprofil med total bredde 96 mm. Til vertikal skjøting finnes det også basisprofiler utført som delingsprofiler. Horisontale sprosseprofiler med 50 mm profildybde.
Enkeldør, dørbladstørrelse	Maks B 1295 x H 2140 mm.
Dobbeldør, dørbladstørrelse	Maks bredde utvendig dørblad B 2100 x H 2140 mm.
Terskel	Finnes i ulike utførelser, men dørene kan monteres uten terskel med 10 mm klaring i underkant.
Glassede veggpartier	Maks lengde 10000 mm og maks høyde 3000 mm.
Barnesikring	Anslagstetting på hengselsiden finnes også i utførelse med klemfri bakkant.
Godkjenningsbevis	1199 / 94, 144502
<i>Brannkonstruksjonene skal utføres med brannglass eller fyllinger som er godkjent for byggsystemet.</i>	

Brannpartier 2060, 3050, 3060



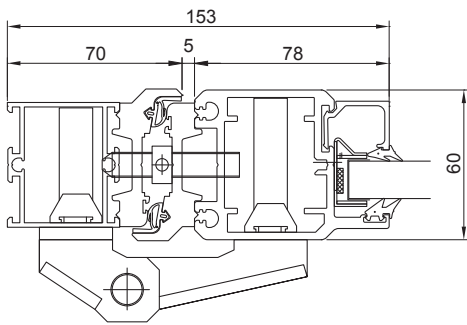
Sapa 2060 enkeltglass E30



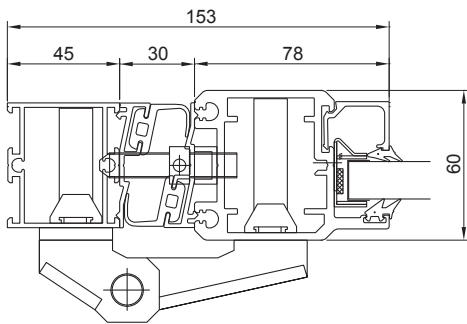
Innvendige dører

Sapa Dør 2060

E30, EI15, A30, EI30



Sapa Dør 2060 enkeltglass, E30



Klemfri bakkant

Brannsikring	Klasse E30, EI 15, A30, EI30
Profildybde	Karm 50 mm, dørblad 60 mm
Enkeldør, dørbladstørrelse	Maks B 1295 x H 2240 mm.
Dobbeldør, dørbladstørrelse	Maks bredde utvendig dørblad B 2100 x H 2240 mm.
Terskel	Finnes i ulike utførelser, men dørene kan monteres uten terskel med 10 mm klaring i underkant.
Utførelse med smalprofil	I utførelse uten sprosser klarer dørene kravene til brannskille i klasse EI30. I utførelse med horisontale sprosser oppfylles kravene til skiller i brannklasse E30, EI15 og A30. Sammen med en sikkerhetsavstand på 1,0 m klarer dør med sprosser også kravene i brannklasse EI30.
Barnesikring	Anslagstetting på hengselsiden finnes også i utførelse med klemfri bakkant.
Godkjenningsbevis	1199 / 94, 144502
<i>Brannkonstruksjonene skal utføres med brannglass eller fyllinger som er godkjent for byggsystemet.</i>	

Brannør 2060



Sapa 2060 enkeltglass E30

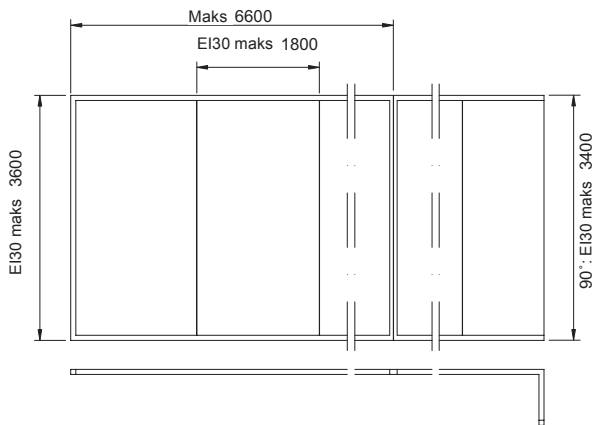


Innvendige glasspartier med helglassystem

Sapa Glassparti 3086 med
SGG Contraflam Structure.

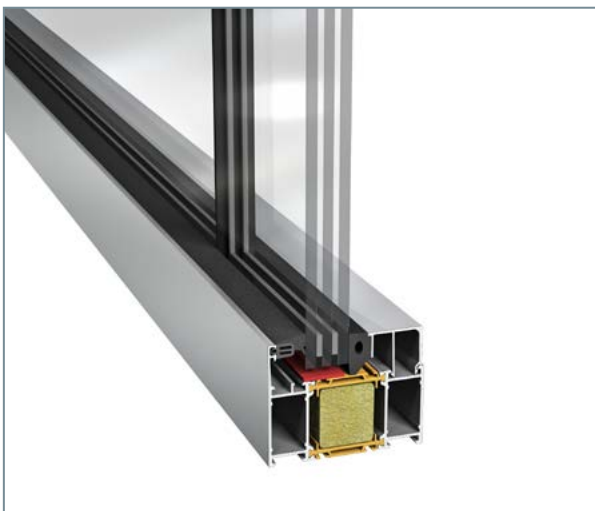
Et helglassystem med
fugede vertikale skjøter.

EI30

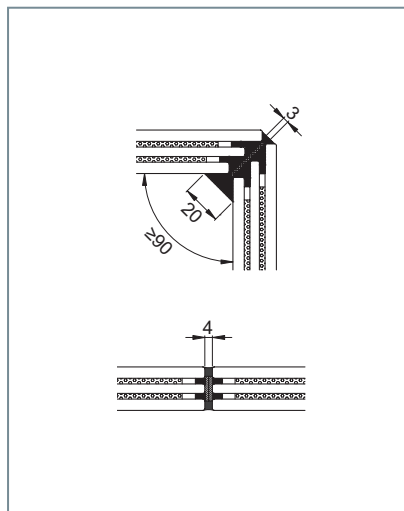


Brannsikring	Klasse EI30
Profildybde	86 - 113 mm
Basisprofiler	67 mm. Til vertikal skjøting finnes det også basisprofiler utført som delingsprofiler, 93 mm.
Glassparti EI30	Konstruksjonen er kun beregnet på innvendige partier med maks høyde 3600 mm. Maks partibredde uten delingsprofiler er 6600 mm. 90 graders hjørne maks høyde 3400 mm. I kombinasjon med dør maks H 3000 mm
Dør EI30	Dørbladstørrelse enkeldør: B 1620 x H 2928 mm Dørbladstørrelse pardør: B 2952 x H 2928 mm
Hjørneløsning	Hjørneløsning uten vertikal profil finnes.
Godkjenningsbevis	SC0836-14, 144502
<i>Et helglasset system for brannpartier. De vertikale skjøtene mellom glassene utføres med fuging uten vertikale profiler iht. glassleverandørens anvisninger.</i>	

Brannpartier 3086 med SGG Contraflam Structure



Sapa 3086 med SGG Contraflam Structure 30



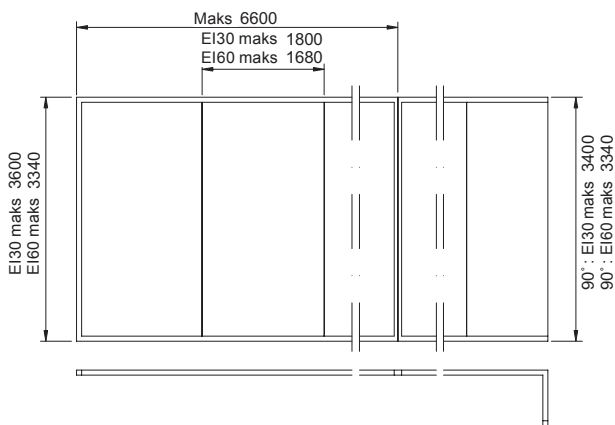
Hjørneløsning og vertikal skjøt med SGG Contraflam Structure

Innvendige glasspartier med helglassystem

Sapa Glassparti 3074 med
SGG Contraflam Structure.

Et helglassystem med
fugede vertikale skjøter.

EI30 og EI60

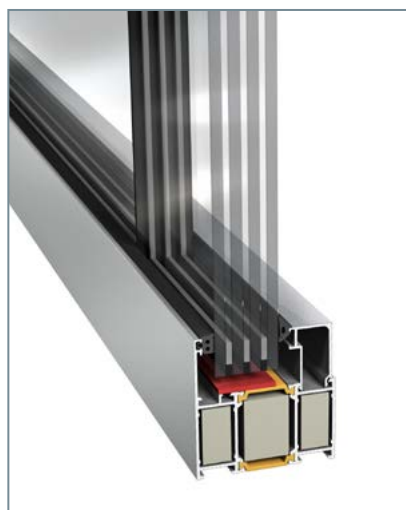


Brannsikring	Klasse EI30 og EI60
Profildybde	74 mm
Basisprofiler	75 mm. Til vertikal skjøting finnes det også basisprofiler utført som delingsprofiler, 109 mm.
Glassparti EI30	Konstruksjonen er kun beregnet på innvendige partier med maks høyde 3600 mm. Maks partibredde uten delingsprofiler er 6600 mm. 90 graders hjørne maks høyde 3400 mm. I kombinasjon med dør maks H 3000 mm.
Glassparti EI60	Konstruksjonen er kun beregnet på innvendige partier med maks høyde 3340 mm. Maks partibredde uten delingsprofiler er 6600 mm. 90 graders hjørne maks høyde 3340 mm. I kombinasjon med dør maks H 3000 mm.
Dør EI30	Dørbladstørrelse enkeltør: B 1306 x H 2240 mm Dørbladstørrelse pardør: B 2100 x H 2240 mm
Dør EI60	Dørbladstørrelse enkeltør: B 1220 x H 2240 mm Dørbladstørrelse pardør: B 2100 x H 2240 mm
Hjørneløsning	Hjørneløsning uten vertikal profil finnes.
Godkjenningsbevis	144501, 144502, 144503
<p><i>Sapa Glassparti 3074 med SGG Contraflam Structure er kun godkjent for innfesting i tung bygningsstamme. Som tung stamme regnes stammemateriale med en tykkelse på minst 150 mm og densitet på 625 kg/m³.</i></p> <p><i>Et helglasset system for brannpartier. De vertikale skjøtene mellom glassene utføres med fuging uten vertikale profiler iht. glassleverandørens anvisninger.</i></p>	

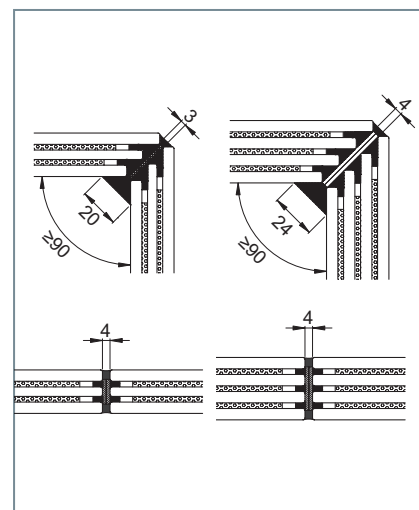
Brannpartier 3074 med SGG Contraflam Structure



Sapa 3074 med
SGG Contraflam Structure EI30



Sapa 3074 med
SGG Contraflam Structure EI60



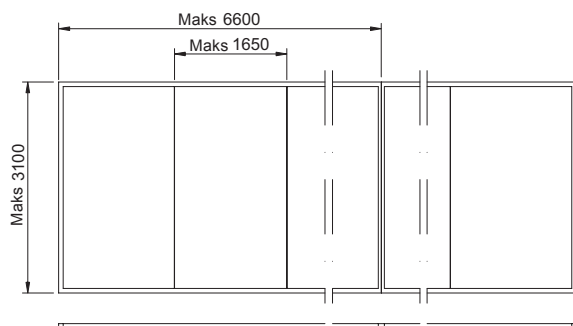
Hjørneløsning og vertikale skjøter med
SGG Contraflam Structure

Innvendige glasspartier med helglassystem

Sapa Glassparti 3050 med
SGG Contraflam Structure.

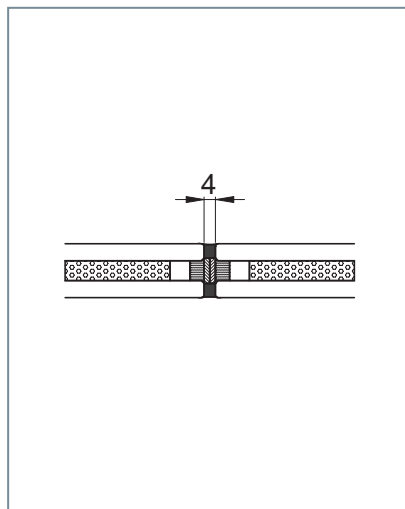
Et helglassystem med
fugede vertikale skjøter.

E30



Brannsikring	Klasse E30
Profildybde	50 mm
Basisprofiler	67 mm. Til vertikal skjøting finnes det også basisprofiler utført som delingsprofiler, 89 mm.
Glassparti E30	Konstruksjonen er kun beregnet på innvendige partier med maks høyde 3100 mm. Maks partibredde uten delingsprofiler er 6600 mm.
Kombinasjon m. Dør 2050	Partihøyde maks 2200 mm. Dørbladstørrelse enkeldør B 1285 x H 2140 mm Dørbladstørrelse dobbeldør B 2100 x H 2140 mm.
Kombinasjon m. Dør 2060	Partihøyde maks 3000 mm. Dørbladstørrelse enkeldør B 1295 x H 2140 mm Dørbladstørrelse dobbeldør B 2100 x H 2140 mm.
Godkjenningsbevis	1199/94 , 144502
<p><i>Sapa Glassparti 3050 med SGG Contraflam Structure er kun godkjent for innfesting i tung bygningsstamme. Som tung stamme regnes stammemateriale med en tykkelse på minst 150 mm og densitet på 625 kg/m³.</i></p> <p><i>Et helglasset system for brannpartier. De vertikale skjøtene mellom glassene utføres med fuging uten vertikale profiler iht. glassleverandørens anvisninger.</i></p>	

Brannpartier 3050 med SGG Contraflam Structure

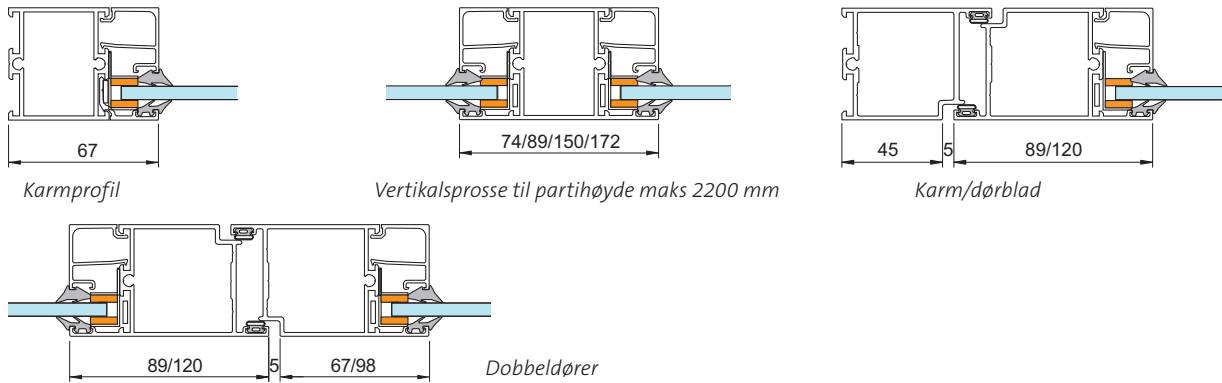


Sapa 3050 med
SGG Contraflam Structure E30

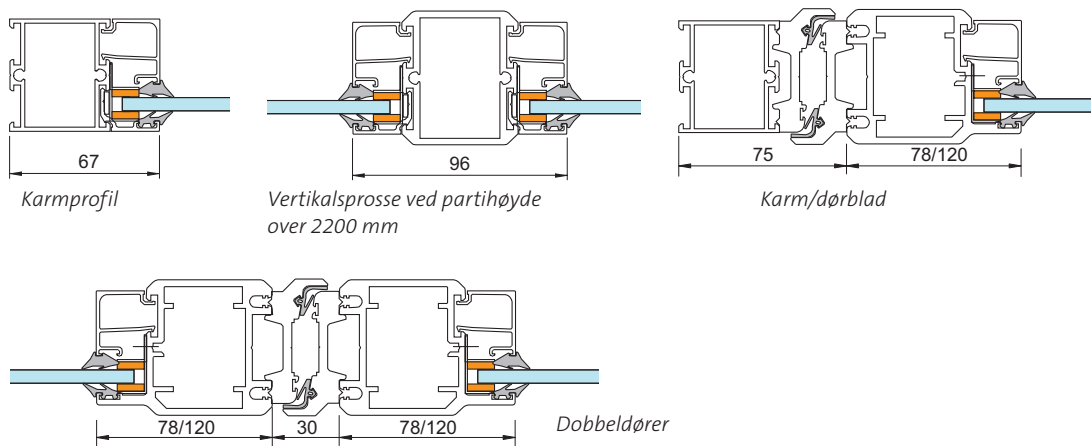
Prinsippdetaljer

Se hjemmesiden vår for mer informasjon om profilkombinasjoner til brannpartier. Tegningene foreligger i DWG- og DXF-format.

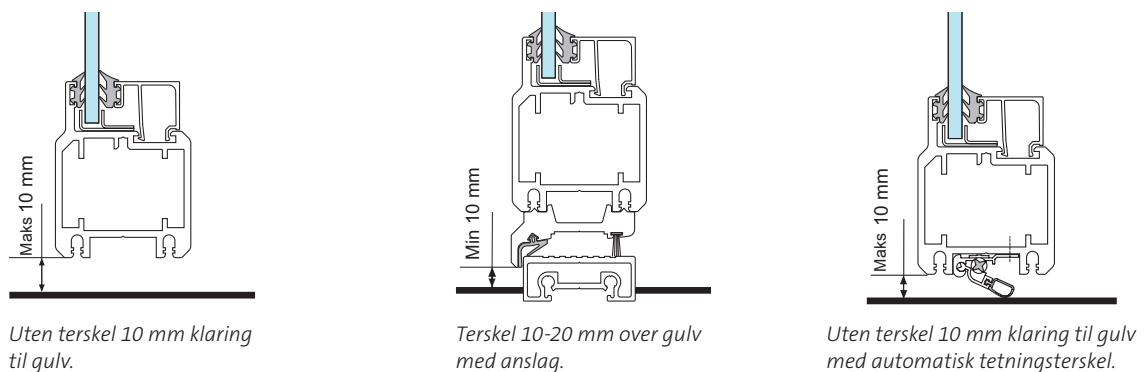
Prinsippdetaljer for brannpartier E30. 2050, 3050



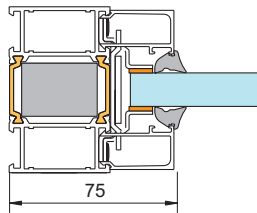
Prinsippdetaljer for brannpartier E30. 2060, 3060



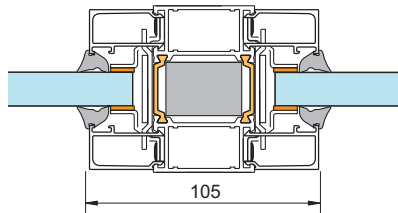
Eksempel på terskel til Dør 2060/2050 innendørs



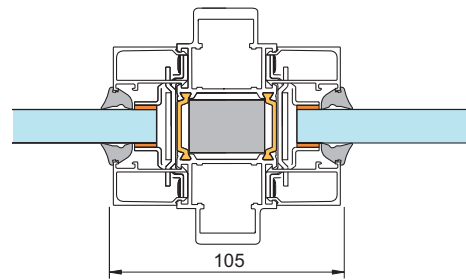
Prinsippdetaljer for brannpartier EI30. 2074 / 3074



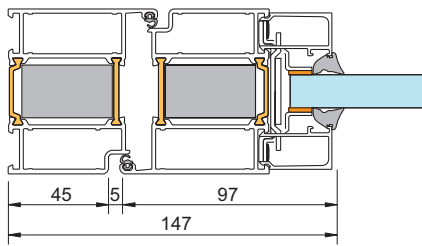
Karmprofil



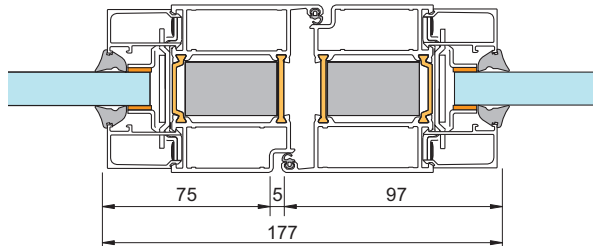
Midtsprosse



Vertikalsprosse ved partihøyde over 2300 mm

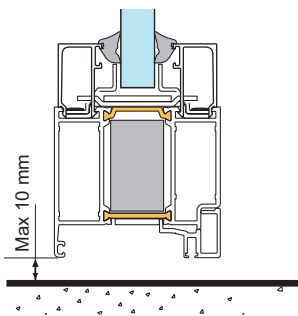


Karm/dørblad

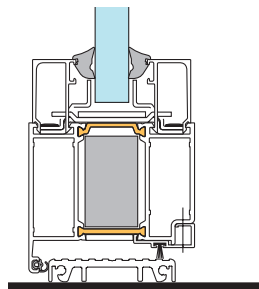


Dobbeldører

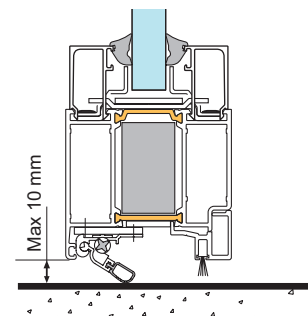
Eksempel på terskel til Dør 2074 innendørs



EI30, EI60
Uten terskel 10 mm klaring til gulv.
EI30 kompletteres med børsteliste i underkant.

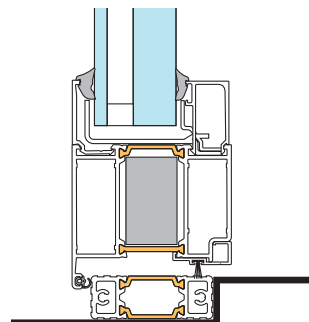
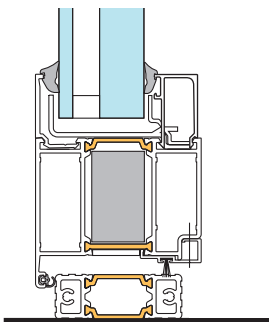


EI30, EI60
Terskel 10 mm på gulv med anslag.



EI30
Uten terskel 10 mm klaring til gulv med automatisk tetningsterskel.

Eksempel på terskel til Dør 2074 i yttervegg

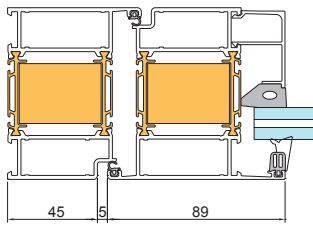


EI30, EI60
Terskel 20 mm over gulv med anslag.

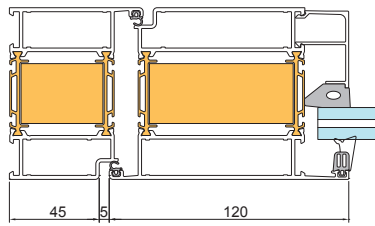
Prinsippdetaljer

Se hjemmesiden vår for mer informasjon om profilkombinasjoner til brannpartier. Tegningene foreligger i DWG- og DXF-format.

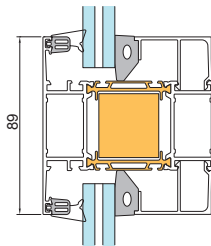
Prinsippdetaljer for brannpartier EI30 2086, 3086



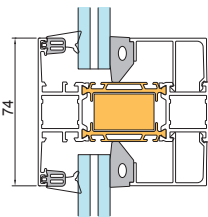
Karm/dørblad smalprofil



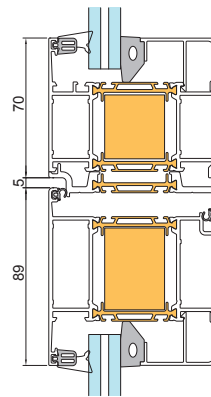
Karm/dørblad modulprofil



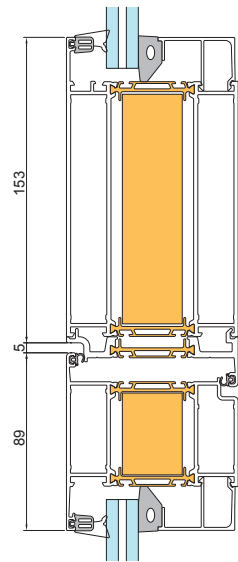
Sprosseprofil



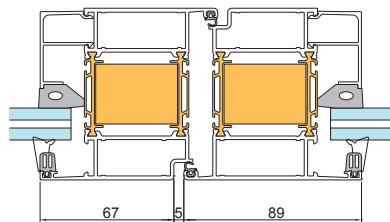
Sprosseprofil



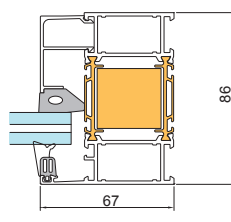
O.K. dør med overlys



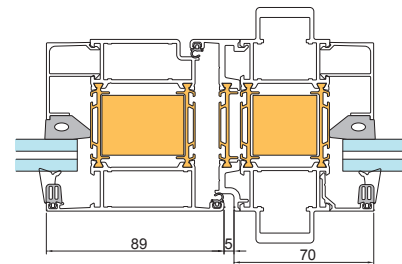
O.K. dør med profil for slagdørsautomatikk



Pardører, smalprofil

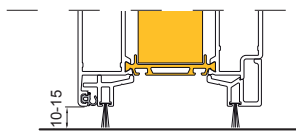


Karmprofil

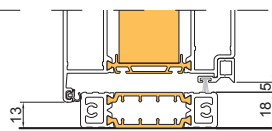


Dør med sprosseprofil ved høyde over 2500 mm

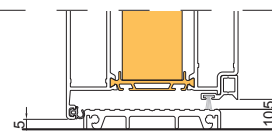
Eksempel på terskel til Dør 2086, EI30 og S_a / S_m



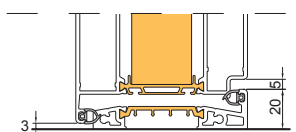
Dør med børsteliste i underkant.



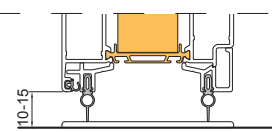
Dør med anslagstetting mot terskel.



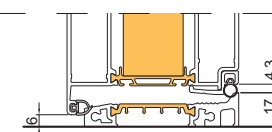
Dør med anslagstetting mot terskel.



Dør med anslagstetting mot terskel.
Godkjent ved røyktetthet S_a / S_m



Dør med slepeliste i underkant.
Godkjent ved røyktetthet S_a / S_m



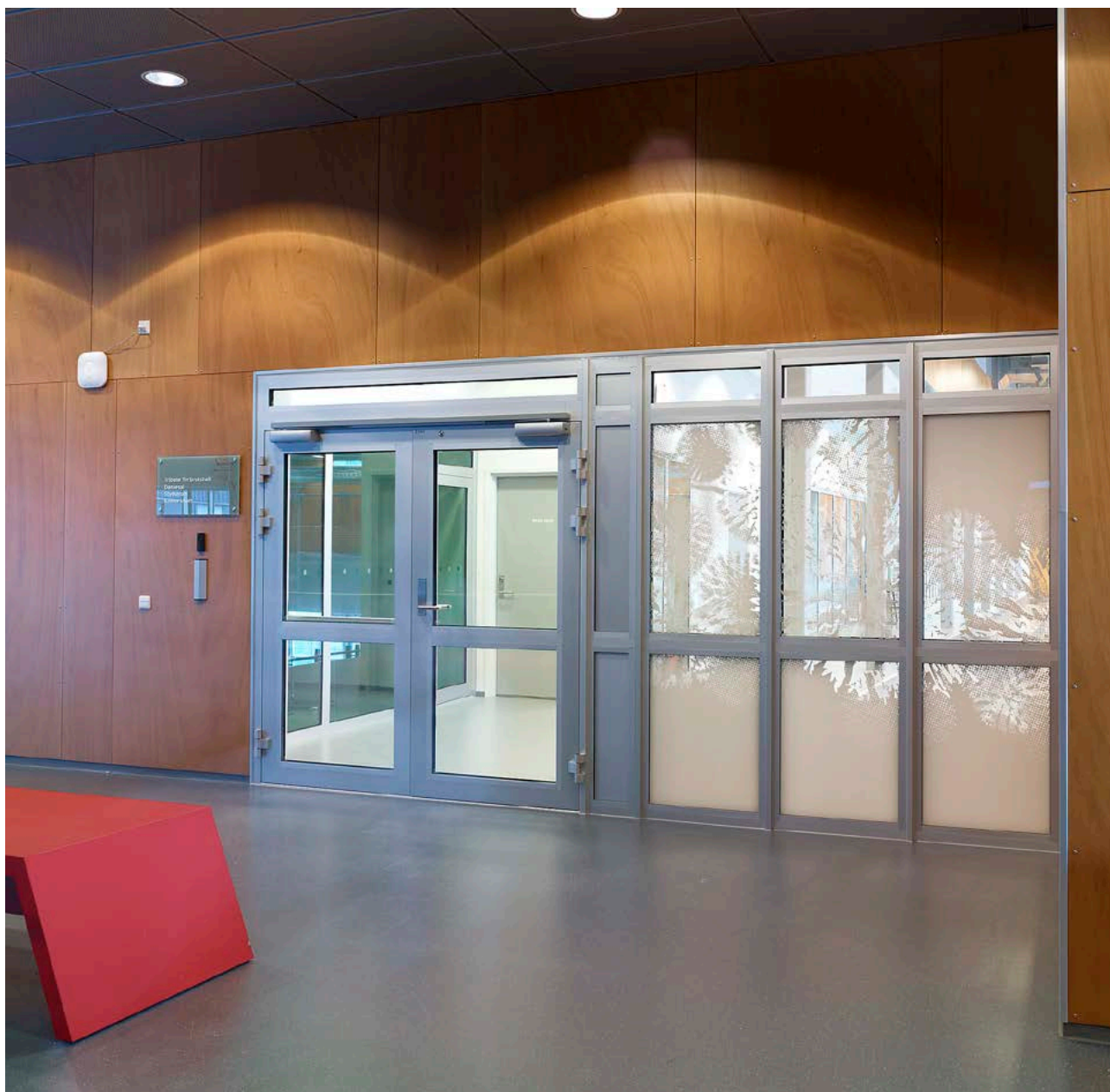
Dør 2086 Plus. Dør med anslagstetting mot terskel.

Innfesting

Dør- og glassveggparti festes mot tilsluttende konstruksjon /vegg med skrueforbindelse, vrideanker eller sveiseplate.

Monteringen utføres slik at det blir en justeringsplass på 20 mm (+/- 10) mellom parti og vegg. Justeringsrommet dyttes med steinull og fuges med elastisk brannfuge-

masse for E30-konstruksjoner. Til E130- og E160-konstruksjoner benyttes standard fugemasse. Alternativt kan fugen byttes med platevinkel.



Rommen skole, Norge

Systemleverandør

SAPA BUILDING SYSTEMS | Kjeller Vest 6, 2007 Kjeller
T 63 89 21 00
system.no@sapagroup.com | www.sapabuildingsystem.no

Autorisert produsent