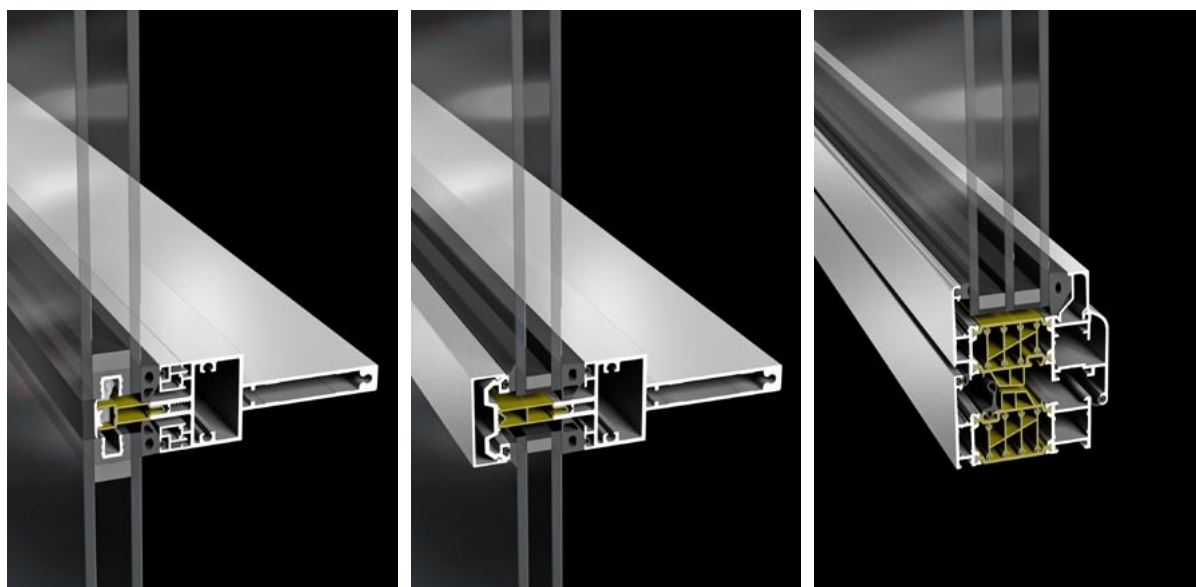




Sapa Building System

Energieeffektive løsninger





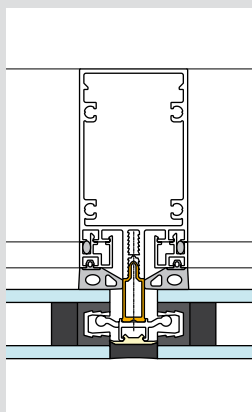
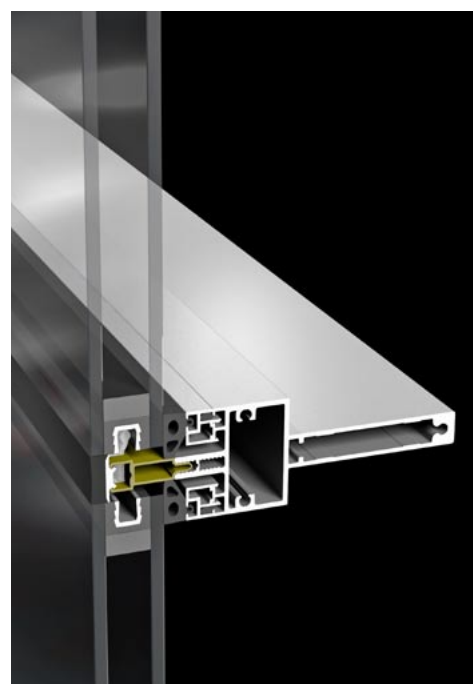
Sapa Fasadesystem

4150 SSG **Structural Glazing**

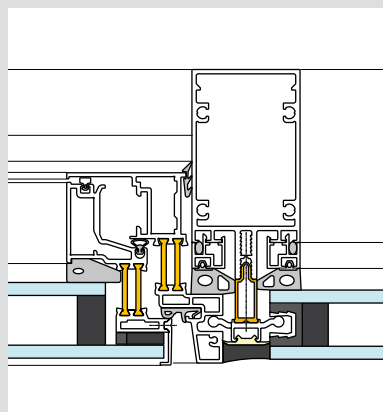
Vårt system for Structural Glazing bygger på **basissystemet 4150** med fals for 2-lags isolerglass og mekanisk innfesting av glasset. Systemet kan også kompletteres med mekanisk sikring av de ytre glassene. Vi tilbyr **markedets laveste U-verdi for 2-lags isolerglass** med avstandsprofil VK type TPS for garantert gasstetthet. Systemet oppfyller kravene i følge NS-EN teststandarder.

4150 SSG, Structural Glazing. Systemet bygger på isolerglass med varm kant (VK) og en spesialtilpasset avstandsprofil i isolerglasset til monteringsbeslag. Glasset forankres med monteringsbeslag i basisprofilen. Til fuging mellom glassene benyttes fugemasse som er godkjent til den gjeldende konstruksjonen, vanligvis sort. Structural Glazing gir fasaden en glatt overflate. Fasadesystemet baseres på 4150, og består av isolerte 50 mm brede aluminiumprofiler. Den indre pakningen og isolatorens konstruksjon optimaliserer isoleringen i profilene. Profilene er utformet for å gi styrke og stabilitet med tanke på dimensjonerende laster, og settes sammen med skjulte forbindere.

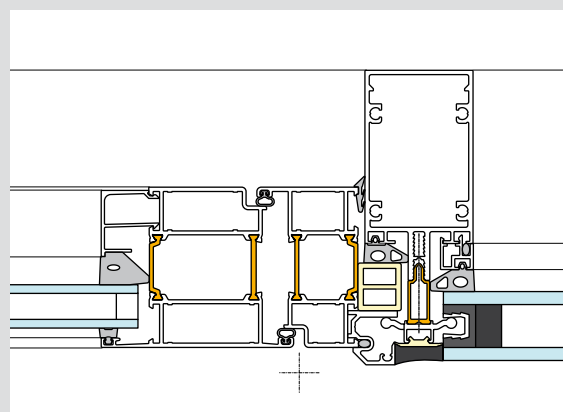
- Glassfalsene er trykkutjevne med fals for 2-lags isolerglass.
- Åpningsvindu med skjult ramme, tilpasset Structural Glazing.
- Dører og inngangspartier med spesialutviklede tilslutningsdetaljer.
- Rektangulære, I- eller T-formede innvendige basisprofiler.
- Systemet kan kompletteres med ytre sikring av glassene.
- **2-lags isolerglass** med distanseprofil TPS og energispareglass: U-verdi ned til **0,9 W/m²K**.
- Overflatebehandling: Profilene kan overflatebehandles med anodisering (natur og hardoxalfarger) eller pulverlakkering (NCS-S og RAL).
- Lufttetthet: Oppfyller klasse A4 i følge NS-EN 12152.
- Vanntetthet: Oppfyller klasse R7 i følge NS-EN 12154.
- Vindbelastning: Oppfyller kravene i følge NS-EN 13116.



Vertikal midtsprosse



Integrert utadslående vindu 4074



Tilslutning dør 2074



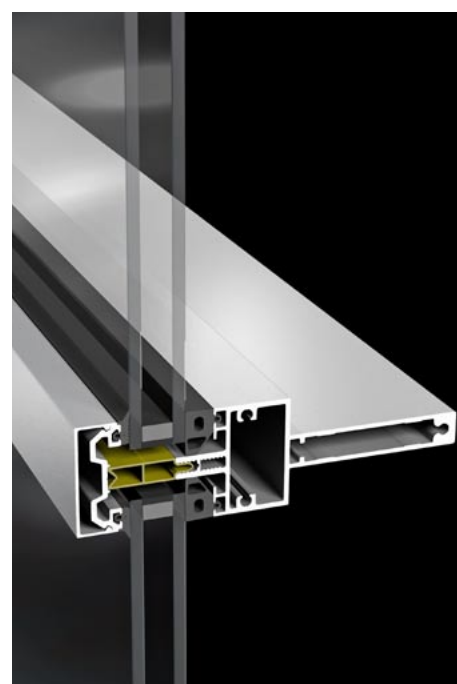
Sapa Fasadesystem

4150 med **energieffektive** løsninger

Fasadesystem med plass til mange funksjoner. **Bruk riktig isolerglass og fylling** for å optimere **U-verdien i hele fasaden**. Med **solcellepaneler** genererer fasaden elektrisitet og gir energitilskudd. Utvendig solskjerming på glassfasaden gir **reduisert kjølebehov** og slipper gjennom det viktige dagslyset. Fasadesystemet kommer i en ny utførelse, **4150 SX**, hvor en nyutviklet isolator øker energieffektiviteten ytterligere.

4150 Fasadesystem består av isolerte 50 mm brede aluminiumprofiler. Konstruksjonen av den indre pakningen og isolatoren optimaliserer isoleringen i profilene. Profilene er utformet for å gi stabilitet mot dimensjonerende laster, og sammenføres med skjulte forbindere.

- 50 mm brede **isolerte basisprofiler** med profildybde opp til 300 mm.
- Rektangulære, I- eller T-formede innvendige basisprofiler.
- Brett sortiment av utvendige dekorprofiler til formgivning og design, Add, Optima og Expressive.
- Fals for 2- og 3-lags isolerglass.
- **3-lags isolerglass** med avstandsprofil og energispareglass: U-verdi ned til 0,4 W/m²K.
- **Vaku Panel** med U-verdi ned til **0,17 W/m²K**.
- **Solcellepanel** som genererer **miljøvennlig elektrisitet**.
- Fire vindussystemer. Flere funksjoner og forskjellige design.
- Oppfyller kravene til **brannklasse E30/ F30 og EI30/ A30**.
- **Solskjerming** med enkel innfesting i Add. Tre lamelltyper, Bow, Wing og Box.
- Overflatebehandling: Profilene kan overflatebehandles med anodisering (natur og hardoxalfarger) eller pulverlakkering (NCS-S og RAL).



Sapa Solar Shading

Begrens sollyset og behold utsikten med vår utvendige solskjerming for å bedre klimaet innendørs.



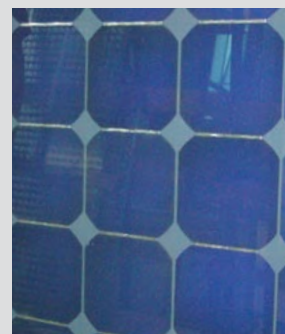
Sapa Vaku Panel

System for forskjellige typer fyllinger. Glass, aluminiumplater eller stålplater er standard. U-verdi ned til 0,17 W/m²K.



Isolerglass med VK

Fals i systemet tillater opp til 54 mm glass. Moderne typer isolerglass med U-verdi ned til 0,4 W/m²K.



Solcellepanel

Fals i systemet tillater flere typer solcellepaneler. Disse genererer elektrisitet og gir et tilskudd av energi.



Sapa Vinduer

1074 SX. Vindu med **lav U-verdi**

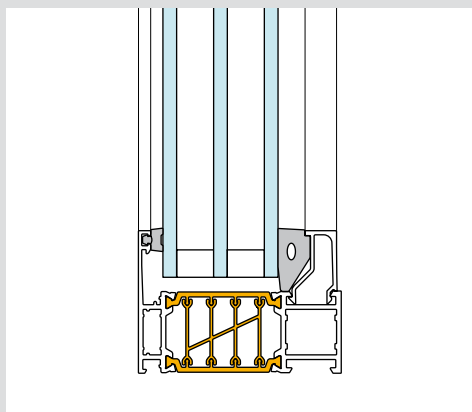
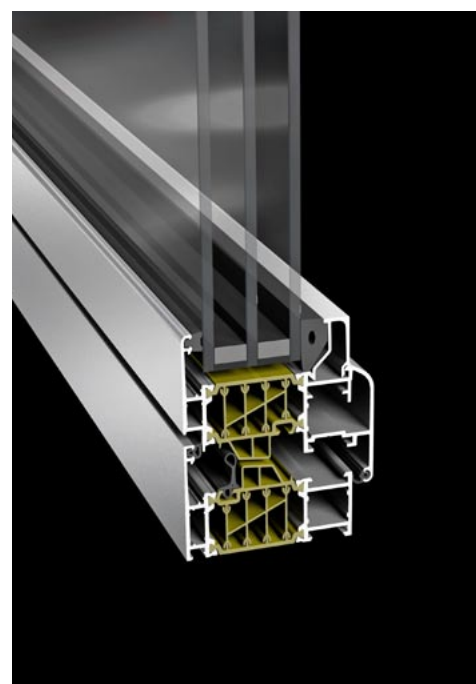
Vårt nye vindussystem 1074 SX har ekstra effektiv isolering og fals for 3-lags isolerglass.

U-verdi ned til **0,9 W/m²K**. God formstabilitet, lang levetid og **minimalt vedlikehold** er noen av aluminiumvinduets fordeler. Ingen modulmål begrenser i byggsystemet, så målsettingen er fri.

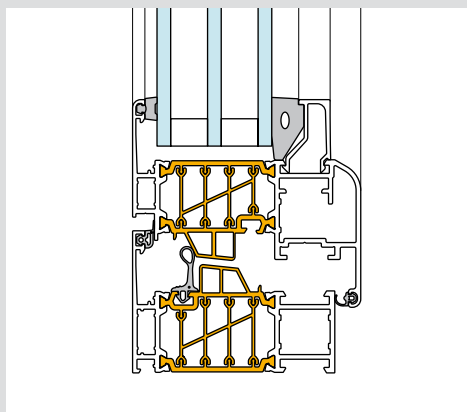
Profilert til vindu, beslag og håndtak i aluminium gir et helhetlig inntrykk.

1074 SX Vinduer. Et nytt vindu med optimal isolering i glassfiberarmert polyamid mellom aluminiumprofilene. Konstruksjonen gir god formstabilitet. Vårt aluminiumvindu har meget god holdbarhet, krever minimalt vedlikehold og har lang levetid. Systemet har fals for glass opp til 42 mm og bygger på isolerglass med varm kant for å oppnå **optimal U-verdi**. Vinduene kan utføres med isolerglass som har flere funksjoner med tanke på innbruddshemming, smussavvising og å redusere lyd. Med tilvalg av innbruddshemmende beslag og glass oppfyller vinduet klasse 2 i følge ENV 1627.

- Åpningsenheter og faste enheter.
- Systemet har fals for glass opp til 42 mm.
- 3-lags isolerglass med VK. **U-verdi ned til 0,4 W/m²K**.
- Beslag for vippe-/ dreiehengslet, over- og sidehengslet, innadslående vindu.
- Håndtak i aluminium. Låsbart eller ikke låsbart alternativ.
- Overflatebehandling: Profilene kan overflatebehandles med anodisering (natur og hardoxalfarger) eller pulverlakkering (NCS-S og RAL).
- Lufttetthet oppfyller klasse 4 i følge NS-EN 12207.
- Vanntetthet oppfyller klasse 9A i følge NS-EN 12208.
- Vindbelastning oppfyller klasse 3 i følge NS-EN 12210.
- Innbruddshemming oppfyller klasse 2 i følge ENV 1627.
- Lydreduksjon RW 40-43 dB i følge NS-EN ISO 140-3.



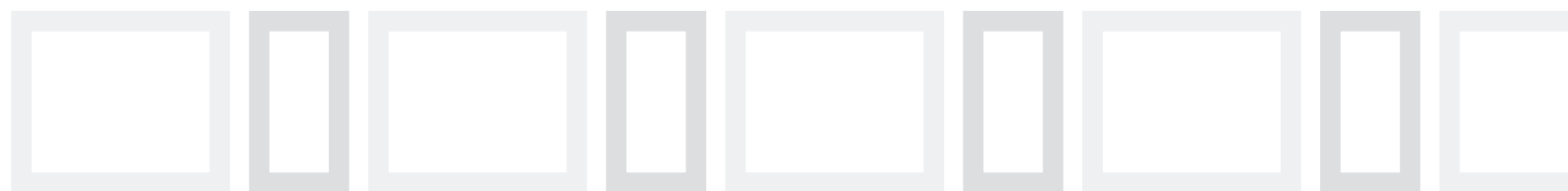
Fast vindu



Åpningsvindu, innadslående



Håndtak i aluminium



Sapa Byggsystem

Teknisk veiledning

Vi hjelper deg med svar på dine spørsmål om profilvalg, prosjektering, konstruksjonsløsninger, beregninger og prosjektilpassing. Ring 63 89 21 00

Sapa Building System

Storgata 16, Pb. 33, 2001 Lillestrøm. Tlf. 63 89 21 00 Fax 63 89 21 20

E-mail system.no@sapagroup.com Internett www.sapabuildingsystem.no

